

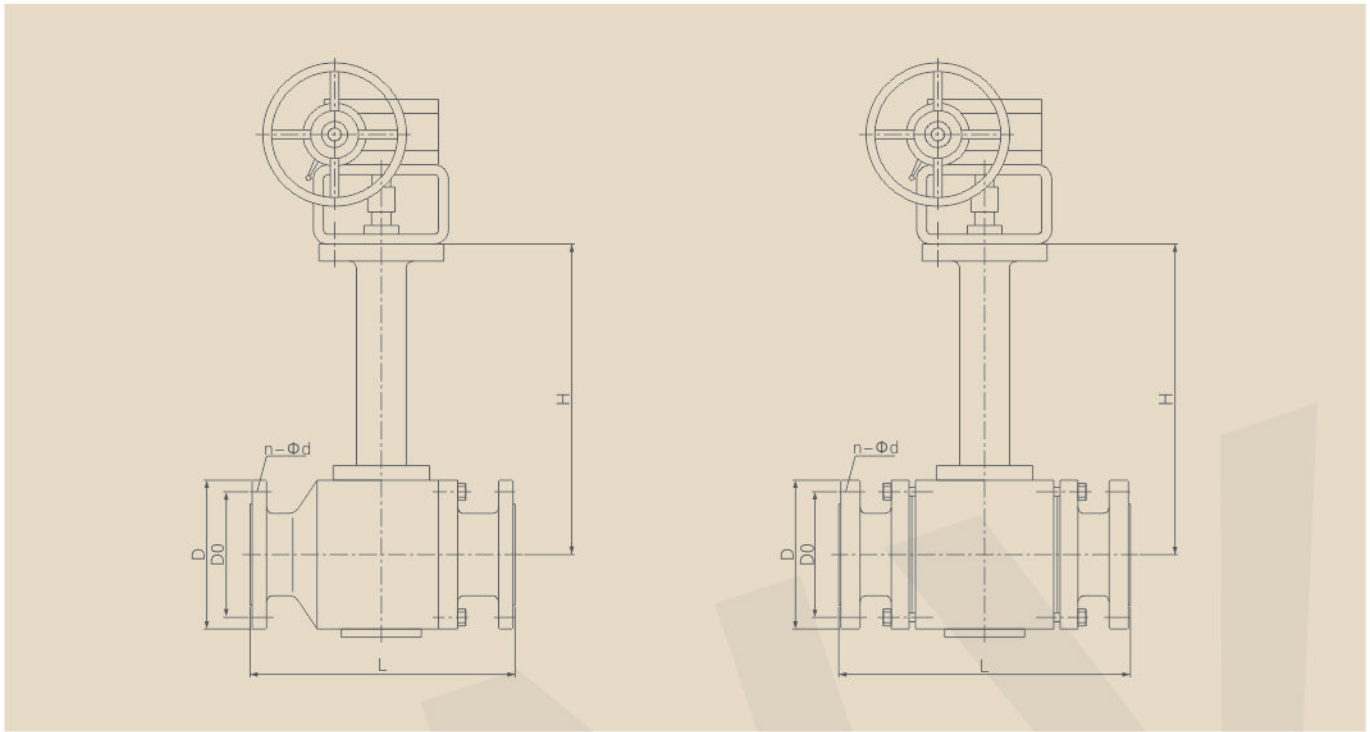
主要外形连接尺寸

单位: mm

DN	L		H		D		D0		重量(Kg)	
	150LB	300LB	150LB	300LB	150LB	300LB	150LB	300LB	150LB	300LB
15	108	140	326	328	90	95	60.3	66.7	5	6
20	117	152	326	340	100	115	69.9	82.6	7	8
25	127	165	345	347	110	125	79.4	88.9	9	10
40	165	191	416	420	125	155	98.4	114.3	16	18
50	178	216	432	439	150	165	120.7	127	22	24
80	203	283	508	516	190	210	152.4	168.3	43	51
100	229	305	602	615	230	255	190.5	200	62	79
150	394	403	847	847	280	320	241.3	269.9	260	280
200	457	502	948	948	345	380	298.5	330.2	398	420
250	533	568	1034	1034	405	445	362	387.4	570	620
300	610	648	1068	1068	485	520	431.8	450.8	920	1100
350	686	762	1154	1154	535	585	476.3	514.4	1280	1390
400	762	838	1186	1186	595	650	539.8	571.5	1740	1950
450	864	914	1810	1810	635	710	577.9	628.6	2150	2300
500	914	991	2020	2020	700	775	635	685.8	3250	3580
600	1067	1143	2470	2470	815	915	749.3	812.8	5650	6250

注: 1、DN<100重量按浮动球计算, DN≥100重量按固定球计算;

2、表中数据以美标法兰为准, 国标法兰外形尺寸需垂询。以上表格数据仅供参考, 实际工况请来电咨询技术部, 特此声明!



主要外形连接尺寸

单位: mm

DN	L		H		D		D0		重量(Kg)	
	600LB	900LB	600LB	900LB	600LB	900LB	600LB	900LB	600LB	900LB
15	165	216	337	354	95	120	66.7	82.6	10	15
20	191	229	347	369	115	130	82.6	88.9	11	22
25	216	254	361	400	125	150	88.9	101.6	15	33
40	241	305	423	482	155	180	114.3	123.8	27	63
50	292	368	510	520	165	215	127	165.1	52	75
80	356	381	591	630	210	240	168.3	190.5	82	126
100	432	457	669	687	275	290	215.9	235	205	208.5
150	559	610	853	890	355	380	292.1	317.5	360	660
200	660	737	977	1084	420	470	349.2	393.7	720	780
250	787	838	1046	1144	510	545	431.8	469.9	980	1230
300	838	965	1108	1300	560	610	489	533.4	1370	1690
350	889	1029	1184	1550	605	640	527	558.8	1950	2450
400	991	1130	1226	1800	685	705	603.2	616	2320	3020

注: 1、DN<100重量按浮动球计算, DN≥100重量按固定球计算;

2、表中数据以美标法兰为准, 国标法兰外形尺寸需垂询。以上表格数据仅供参考, 实际工况请来电咨询技术部, 特此声明!